

Projekt doobór oświetlenia

Nazwa opracowania:

Rozbudowa budynku świetlicy wiejskiej
Płuszyce na dz. nr 95/1 obr. ew. 0017 Płuszyce, jedn. ew. 141506_2 Lelis, Gmina Lelis.

Adres budowy:

Płuszyce na dz. nr 95/1 obr. ew. 0017 Płuszyce, jedn. ew. 141506_2 Lelis, Gmina Lelis.

Inwestor:

Gmina Lelis, ul. Szkolna 37

Data: 10.10.2018

Edytor: mgr inż. Zbigniew Jakacki



Projektowanie i wykonawstwo elektryczne Zbigniew Jakacki
Tobolice 43
07-410 Ostrołęka
NIP 7582146230

Edytor mgr inż. Zbigniew Jakacki
Telefon +48 609932776
faks
e-Mail zbigniew.jakacki@wp.pl

Spis treści

Projekt doobór oświetlenia

Strona tytułowa projektu	1
Spis treści	2
Lista opraw	3
1 - Wiatrołap	
Sceny świetlne	
O	
Podsumowanie	5
AW	
Podsumowanie	6
2 - Toaleta Damska	
Sceny świetlne	
O	
Podsumowanie	7
AW	
Podsumowanie	8
3.1 - Toaleta meska	
Podsumowanie	9
3.2 - Toaleta meska	
Podsumowanie	10
Scena zewnętrzna 1	
Dane planowania	11



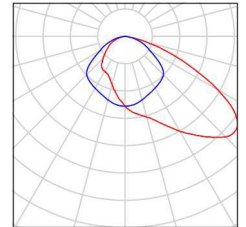
Projektowanie i wykonawstwo elektryczne Zbigniew Jakacki
Tobolice 43
07-410 Ostrołęka
NIP 7582146230

Edytor mgr inż. Zbigniew Jakacki
Telefon +48 609932776
faks
e-Mail zbigniew.jakacki@wp.pl

Projekt doobór oświetlenia / Lista oprav

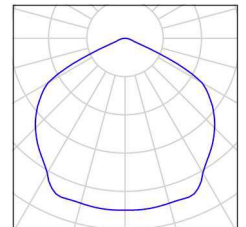
2 Ilość TM Technologie ONTEC S W2 205 COLD NM AT
Numer artykułu:
Strumień świetlny (Oprawa): 351 lm
Strumień świetlny (Lampy): 351 lm
Moc opraw: 3.4 W
Klasyfikacja oświetleń CIE: 100
Kod Flux CIE: 38 77 97 100 100
Wyposażenie: 2 x LED (Czynnik korekcyjny 1.000).

Ilustracje oświetleń znajdziesz w naszym katalogu oświetleń.

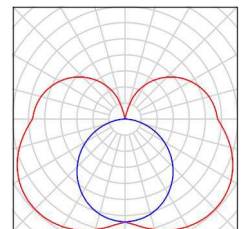


2 Ilość TM Technologie ONTEC_R_M1_U_NM_AT
Numer artykułu:
Strumień świetlny (Oprawa): 0 lm
Strumień świetlny (Lampy): 0 lm
Moc opraw: 0.0 W
Oświetlenie awaryjne: 143 lm, 1.7 W
Klasyfikacja oświetleń CIE: 100
Kod Flux CIE: 51 88 99 100 100
Wyposażenie: 1 x 010293 1LED (Czynnik korekcyjny 1.000).

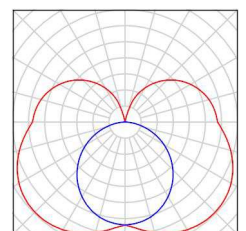
Ilustracje oświetleń znajdziesz w naszym katalogu oświetleń.



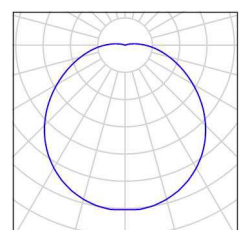
1 Ilość TRILUX Acuro LED1000nw 01 ET
Numer artykułu: Acuro LED1000nw 01
Strumień świetlny (Oprawa): 1000 lm
Strumień świetlny (Lampy): 1000 lm
Moc opraw: 8.0 W
Klasyfikacja oświetleń CIE: 69
Kod Flux CIE: 31 59 82 69 100
Wyposażenie: 1 x Definiowany przez Użytkownika (Czynnik korekcyjny 0.000).



1 Ilość TRILUX Acuro LED1000nw 01 ET
Numer artykułu: Acuro LED1000nw 01
Strumień świetlny (Oprawa): 1000 lm
Strumień świetlny (Lampy): 1000 lm
Moc opraw: 8.0 W
Klasyfikacja oświetleń CIE: 69
Kod Flux CIE: 31 59 82 69 100
Wyposażenie: 1 x Definiowany przez Użytkownika (Czynnik korekcyjny 1.000).



4 Ilość TRILUX Limaro WD2 1400-840 ET
Numer artykułu: Limaro WD2 1400-840
Strumień świetlny (Oprawa): 1450 lm
Strumień świetlny (Lampy): 1450 lm
Moc opraw: 16.0 W
Klasyfikacja oświetleń CIE: 97
Kod Flux CIE: 43 72 90 97 100
Wyposażenie: 1 x 1 x LED ET (Czynnik korekcyjny 1.000).



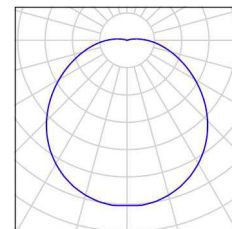


Projektowanie i wykonawstwo elektryczne Zbigniew Jakacki
Tobolice 43
07-410 Ostrołęka
NIP 7582146230

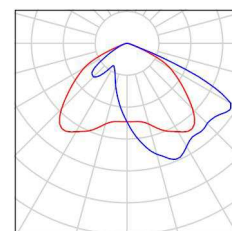
Edytor mgr inż. Zbigniew Jakacki
Telefon +48 609932776
faks
e-Mail zbigniew.jakacki@wp.pl

Projekt doobór oświetlenia / Lista opraw

2 Ilość TRILUX Limaro WD2 2000-840 ET
Numer artykułu: Limaro WD2 2000-840
Strumień świetlny (Oprawa): 2099 lm
Strumień świetlny (Lampy): 2100 lm
Moc opraw: 23.0 W
Klasyfikacja oświetleń CIE: 97
Kod Flux CIE: 43 72 90 97 100
Wyposażenie: 1 x 1 x LED ET (Czynnik korekcyjny 1.000).



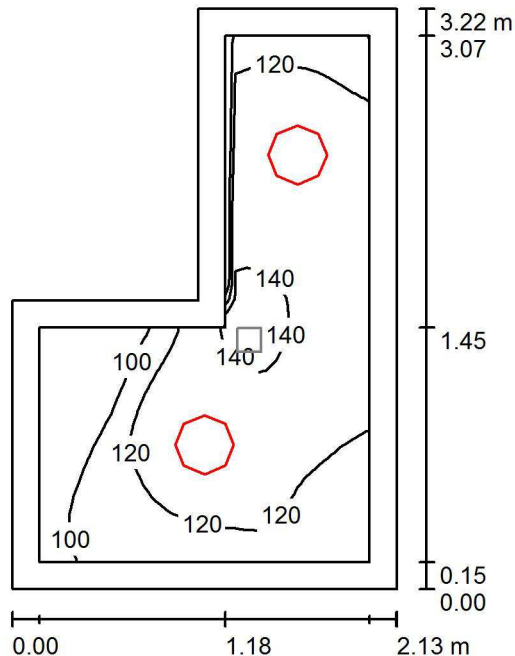
1 Ilość TRILUX Skeo R W1 GT AB18R/1600-730 1G1P ET
Numer artykułu: Skeo R W1 GT AB18R/1600-730 1G1P
Strumień świetlny (Oprawa): 1600 lm
Strumień świetlny (Lampy): 1600 lm
Moc opraw: 23.0 W
Klasyfikacja oświetleń CIE: 100
Kod Flux CIE: 41 80 99 100 100
Wyposażenie: 1 x 1 x LED ET (Czynnik korekcyjny 0.000).



Projektowanie i wykonawstwo elektryczne Zbigniew Jakacki
Tobolice 43
07-410 Ostrołęka
NIP 7582146230

Edytor mgr inż. Zbigniew Jakacki
Telefon +48 609932776
faks
e-Mail zbigniew.jakacki@wp.pl

1 - Wiatrołap / O / Podsumowanie



Wysokość pomieszczenia: 2.520 m, Wysokość montażu: 2.520 m,
Współczynnik konserwacji: 0.77

Wartości Lux, Skala 1:42

Powierzchnia	ρ [%]	E_m [lx]	E_{min} [lx]	E_{max} [lx]	E_{min} / E_m
Płaszczyzna pracy	/	122	83	143	0.684
Podłoga	20	117	76	142	0.647
Sufit	70	74	43	127	0.578
Ściany (6)	50	121	45	440	/

Płaszczyzna pracy:

Wysokość: 0.000 m
Siatka: 32 x 32 Punkty
Margines: 0.150 m

Wykaz opraw

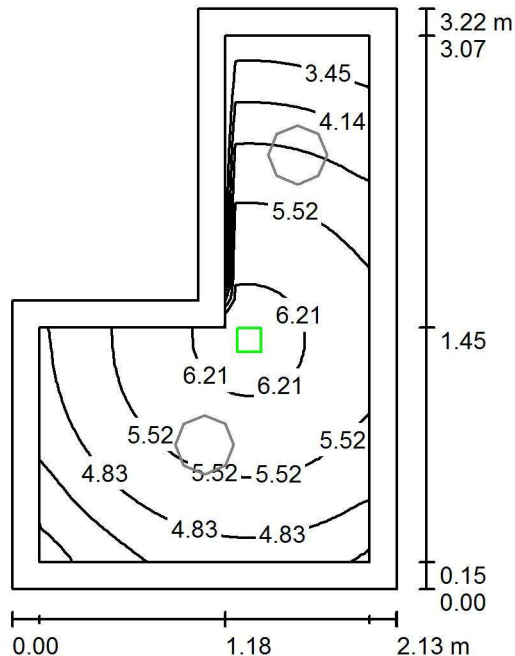
Nr.	Ilość	Etykieta (Czynnik korekcyjny)	Φ (Oprawa) [lm]	Φ (Lampy) [lm]	P [W]
1	2	TRILUX Limaro WD2 1400-840 ET (1.000)	1450	1450	16.0
W sumie:			2899	2900	32.0

Specyfikacja mocy przyłączeniowej: $6.16 \text{ W/m}^2 = 5.04 \text{ W/m}^2/100 \text{ lx}$ (Powierzchnia podstawowa: 5.20 m^2)

Projektowanie i wykonawstwo elektryczne Zbigniew Jakacki
Tobolice 43
07-410 Ostrołęka
NIP 7582146230

Edytor mgr inż. Zbigniew Jakacki
Telefon +48 609932776
faks
e-Mail zbigniew.jakacki@wp.pl

1 - Wiatrołap / AW / Podsumowanie



Wysokość pomieszczenia: 2.520 m, Wysokość montażu: 2.520 m,
Współczynnik konserwacji: 0.77

Wartości Lux, Skala 1:42

Powierzchnia	ρ [%]	E_m [lx]	E_{min} [lx]	E_{max} [lx]	E_{min} / E_m
Płaszczyzna pracy	/	5.16	2.92	6.36	0.565
Podłoga	20	4.91	2.47	6.36	0.502
Sufit	70	0.00	0.00	0.00	0.000
Ściany (6)	50	3.14	0.01	72	/

Płaszczyzna pracy:

Wysokość: 0.000 m
Siatka: 32 x 32 Punkty
Margines: 0.150 m

Scena oświetlenia awaryjnego (EN 1838):
Zostanie obliczone tylko światło bezpośrednie.
Współdziałanie odbitego światła nie jest uwzględnione.

Wykaz opraw

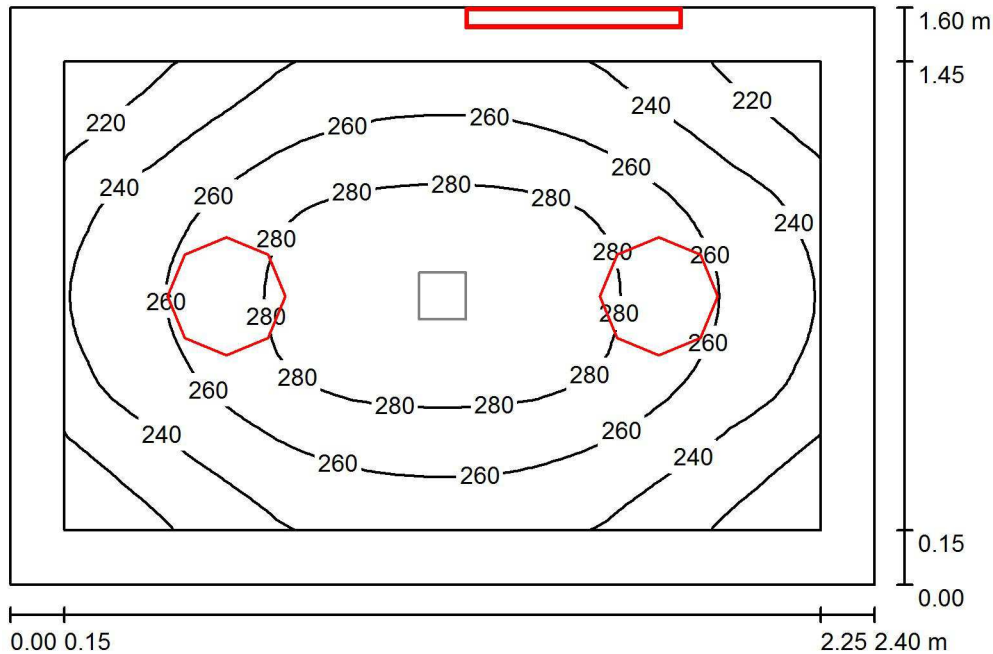
Nr.	Ilość	Etykieta (Czynnik korekcyjny)	Φ (Oprawa) [lm]	Φ (Lampy) [lm]	P [W]
1	1	TM Technologie ONTEC_R_M1_U_NM_AT (1.000)	143	143	1.7
W sumie:			143	143	1.7

Specyfikacja mocy przyłączeniowej: $0.33 \text{ W/m}^2 = 6.34 \text{ W/m}^2/100 \text{ lx}$ (Powierzchnia podstawowa: 5.20 m^2)

Projektowanie i wykonawstwo elektryczne Zbigniew Jakacki
Tobolice 43
07-410 Ostrołęka
NIP 7582146230

Edytor mgr inż. Zbigniew Jakacki
Telefon +48 609932776
faks
e-Mail zbigniew.jakacki@wp.pl

2 - Toaleta Damska / O / Podsumowanie



Wysokość pomieszczenia: 2.520 m, Wysokość montażu: 2.520 m,
Współczynnik konserwacji: 0.77

Wartości Lux, Skala 1:21

Powierzchnia	ρ [%]	E_m [lx]	E_{min} [lx]	E_{max} [lx]	E_{min} / E_m
Płaszczyzna pracy	/	257	203	293	0.789
Podłoga	20	149	121	169	0.810
Sufit	70	102	73	131	0.717
Ściany (4)	50	164	68	396	/

Płaszczyzna pracy:

Wysokość: 0.850 m
Siatka: 32 x 32 Punkty
Margines: 0.150 m

Wykaz opraw

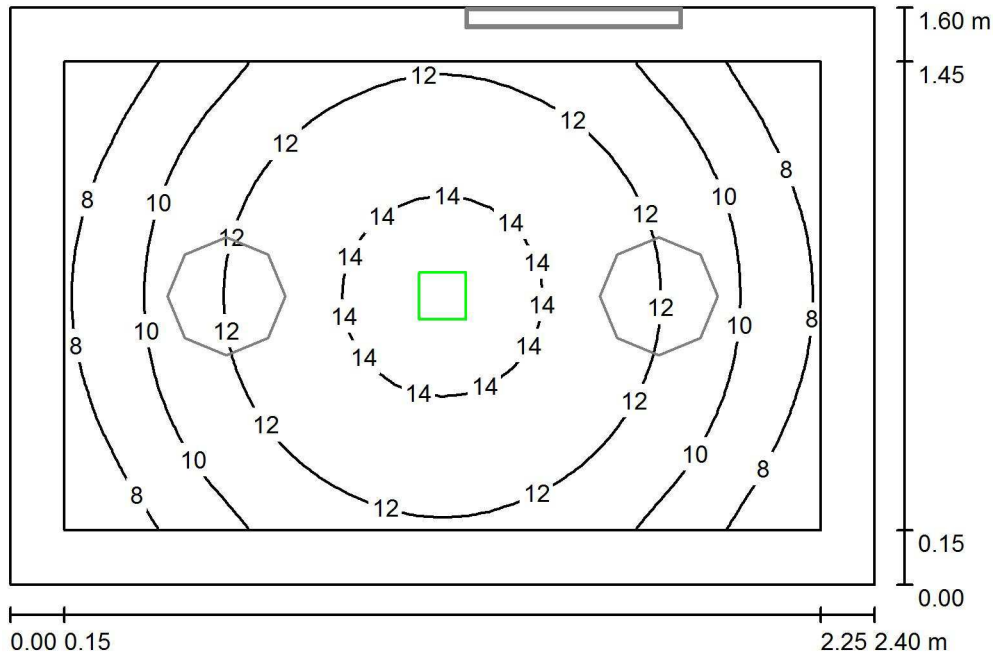
Nr.	Ilość	Etykieta (Czynnik korekcyjny)	Φ (Oprawa) [lm]	Φ (Lampy) [lm]	P [W]
1	1	TRILUX Acuro LED1000nw 01 ET (0.000)	1000	1000	8.0
2	2	TRILUX Limaro WD2 1400-840 ET (1.000)	1450	1450	16.0
W sumie:			3899	3900	40.0

Specyfikacja mocy przyłączeniowej: $10.42 \text{ W/m}^2 = 4.06 \text{ W/m}^2/100 \text{ lx}$ (Powierzchnia podstawowa: 3.84 m^2)

Projektowanie i wykonawstwo elektryczne Zbigniew Jakacki
Tobolice 43
07-410 Ostrołęka
NIP 7582146230

Edytor mgr inż. Zbigniew Jakacki
Telefon +48 609932776
faks
e-Mail zbigniew.jakacki@wp.pl

2 - Toaleta Damska / AW / Podsumowanie



Wysokość pomieszczenia: 2.520 m, Wysokość montażu: 2.520 m,
Współczynnik konserwacji: 0.77

Wartości Lux, Skala 1:21

Powierzchnia	ρ [%]	E_m [lx]	E_{min} [lx]	E_{max} [lx]	E_{min} / E_m
Płaszczyzna pracy	/	11	6.45	15	0.575
Podłoga	20	5.43	3.88	6.36	0.715
Sufit	70	0.00	0.00	0.00	0.000
Ściany (4)	50	4.43	0.03	21	/

Płaszczyzna pracy:

Wysokość: 0.850 m
Siatka: 32 x 32 Punkty
Margines: 0.150 m

Scena oświetlenia awaryjnego (EN 1838):

Zostanie obliczone tylko światło bezpośrednie.
Współdziałanie odbitego światła nie jest uwzględnione.

Wykaz opraw

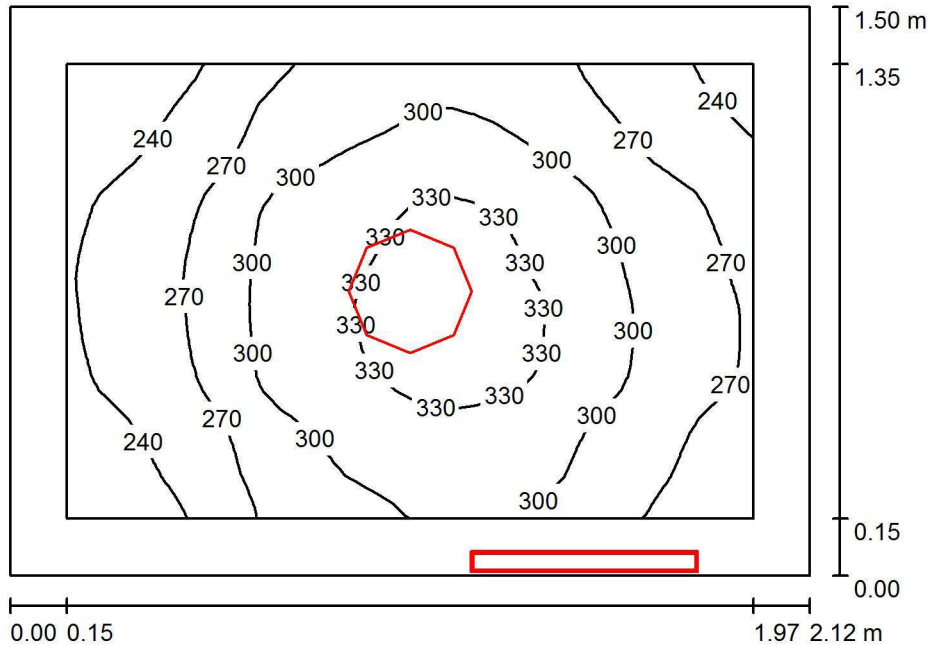
Nr.	Ilość	Etykieta (Czynnik korekcyjny)	Φ (Oprawa) [lm]	Φ (Lampy) [lm]	P [W]
1	1	TM Technologie ONTEC_R_M1_U_NM_AT (1.000)	143	143	1.7
W sumie:			143	143	1.7

Specyfikacja mocy przyłączeniowej: $0.44 \text{ W/m}^2 = 3.94 \text{ W/m}^2/100 \text{ lx}$ (Powierzchnia podstawowa: 3.84 m^2)

Projektowanie i wykonawstwo elektryczne Zbigniew Jakacki
Tobolice 43
07-410 Ostrołęka
NIP 7582146230

Edytor mgr inż. Zbigniew Jakacki
Telefon +48 609932776
faks
e-Mail zbigniew.jakacki@wp.pl

3.1 - Toaleta męska / Podsumowanie



Wysokość pomieszczenia: 2.520 m, Wysokość montażu: 2.520 m,
Współczynnik konserwacji: 0.77

Wartości Lux, Skala 1:20

Powierzchnia	ρ [%]	E_m [lx]	E_{min} [lx]	E_{max} [lx]	E_{min} / E_m
Płaszczyzna pracy	/	287	211	344	0.735
Podłoga	20	159	127	179	0.799
Sufit	70	182	73	2314	0.405
Ściany (4)	50	203	70	10166	/

Płaszczyzna pracy:

Wysokość: 0.850 m
Siatka: 32 x 32 Punkty
Margines: 0.150 m

Wykaz opraw

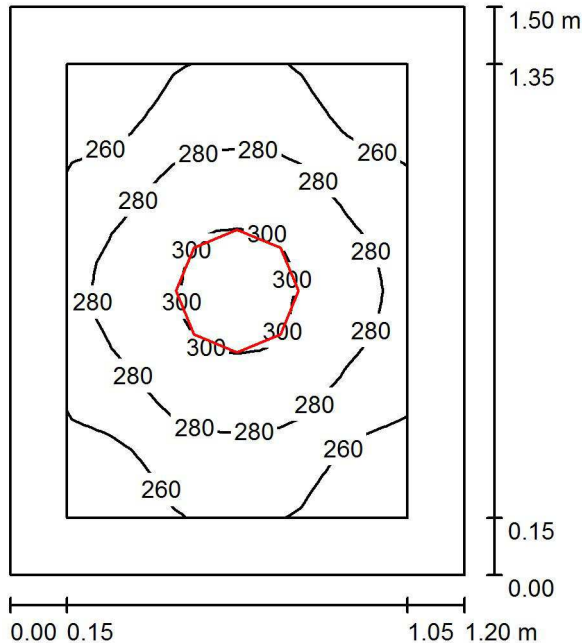
Nr.	Ilość	Etykieta (Czynnik korekcyjny)	Φ (Oprawa) [lm]	Φ (Lampy) [lm]	P [W]
1	1	TRILUX Acuro LED1000nw 01 ET (1.000)	1000	1000	8.0
2	1	TRILUX Limaro WD2 2000-840 ET (1.000)	2099	2100	23.0
W sumie:			3099	W sumie: 3100	31.0

Specyfikacja mocy przyłączeniowej: $9.77 \text{ W/m}^2 = 3.41 \text{ W/m}^2/100 \text{ lx}$ (Powierzchnia podstawowa: 3.17 m^2)

Projektowanie i wykonawstwo elektryczne Zbigniew Jakacki
Tobolice 43
07-410 Ostrołęka
NIP 7582146230

Edytor mgr inż. Zbigniew Jakacki
Telefon +48 609932776
faks
e-Mail zbigniew.jakacki@wp.pl

3.2 - Toaleta męska / Podsumowanie



Wysokość pomieszczenia: 2.520 m, Wysokość montażu: 2.520 m,
Współczynnik konserwacji: 0.77

Wartości Lux, Skala 1:20

Powierzchnia	ρ [%]	E_m [lx]	E_{min} [lx]	E_{max} [lx]	E_{min} / E_m
Płaszczyzna pracy	/	276	240	304	0.872
Podłoga	20	136	119	148	0.874
Sufit	70	143	103	177	0.719
Ściany (4)	50	197	59	542	/

Płaszczyzna pracy:

Wysokość: 0.850 m
Siatka: 16 x 16 Punkty
Margines: 0.150 m

Wykaz opraw

Nr.	Ilość	Etykieta (Czynnik korekcyjny)	Φ (Oprawa) [lm]	Φ (Lampy) [lm]	P [W]
1	1	TRILUX Limaro WD2 2000-840 ET (1.000)	2099	2100	23.0
W sumie:			2099	2100	23.0

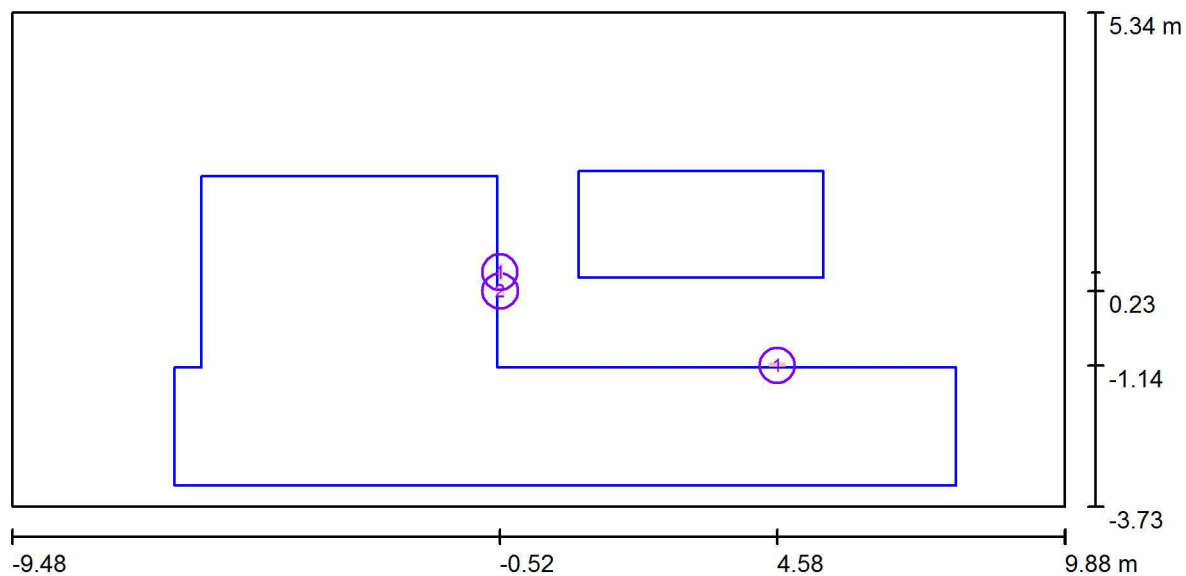
Specyfikacja mocy przyłączeniowej: $12.78 \text{ W/m}^2 = 4.64 \text{ W/m}^2/100 \text{ lx}$ (Powierzchnia podstawowa: 1.80 m^2)



Projektowanie i wykonawstwo elektryczne Zbigniew Jakacki
 Tobolice 43
 07-410 Ostrołęka
 NIP 7582146230

Edytor mgr inż. Zbigniew Jakacki
 Telefon +48 609932776
 faks
 e-Mail zbigniew.jakacki@wp.pl

Scena zewnętrzna 1 / Dane planowania



Współczynnik konserwacji: 0.77, ULR (Upward Light Ratio): 24.5%

Skala 1:139

Wykaz opraw

Nr.	Ilość	Etykieta (Czynnik korekcyjny)	Φ (Oprawa) [lm]	Φ (Lampy) [lm]	P [W]
1	2	TM Technologie ONTEC S W2 205 COLD NM AT (1.000)	351	351	3.4
2	1	TRILUX Skeo R W1 GT AB18R/1600-730 1G1P ET (0.000)	1600	1600	23.0
W sumie:			2302	2302	29.8